

Skyline 2 sided / 2 Côtés | Tub / Baignoire

Sliding door and fixed panel with return panel for tub / Porte coulissante et panneau fixe avec panneau de retour pour baignoire



Model shown / Modèle présenté : NSST265L32L-11-40

FEATURES / CARACTÉRISTIQUES :

- Designed to fit corner bathtubs
Conçu pour s'adapter aux baignoires en coin
- European style frameless doors
Portes sans cadre de style européen
- Right or left space-saving sliding door panel
Ouverture coulissante à droite ou à gauche pour les petits espaces
- Detachable bottom guide to facilitate maintenance
Guide du inférieur détachable pour entretien facile
- Door magnets ensure a water-tight seal
Des aimants de fermeture assurent l'étanchéité
- Tempered glass thickness: 5/16" (8mm) clear
Verre clair trempé de 5/16" (8mm) d'épaisseur
- Multiple configurations available
Multiples configurations disponibles
- Easy to install (see Instruction Manual)
Facile à installer (Voir le manuel d'instruction)

garantie
limitée de
10
ans
year limited
warranty

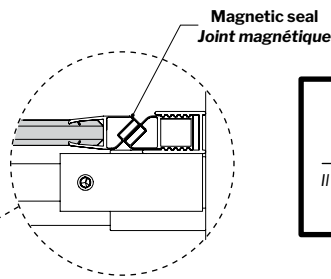
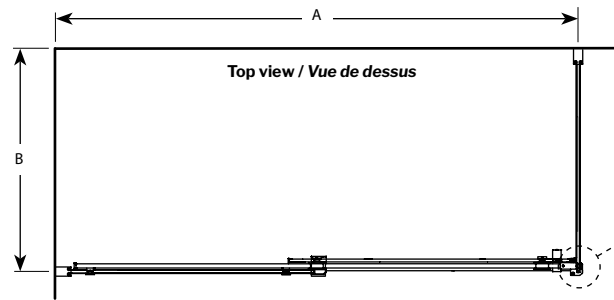
 FLEURCO™SEKUR⁺
PROTECTION DE SÉCURITÉ (S.R.É.)
SAFETY PROTECTION (S.R.T.)

5 year limited warranty / Garantie limitée de 5 ans

 Microtek®
FLEURCO
Glass surface protection
Protection de verre

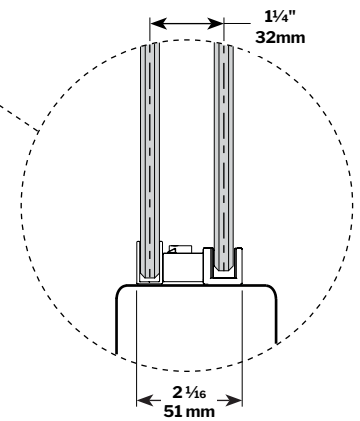
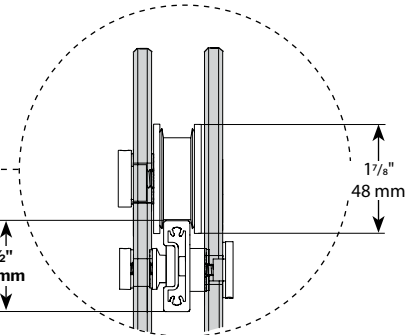
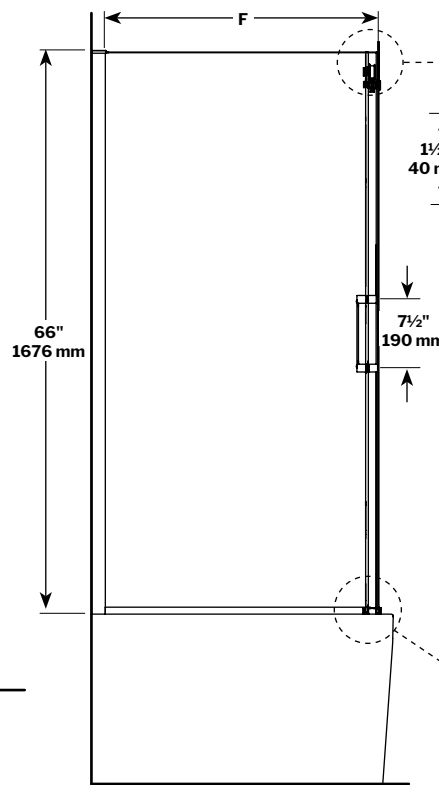
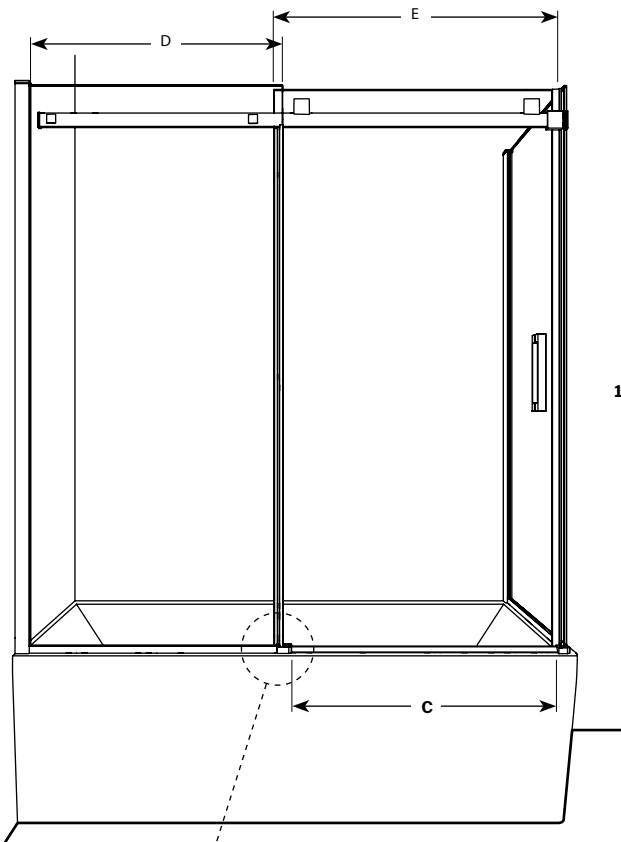
Technical information / Information technique

Project / <i>Projet</i> : Contact : Date : Tel / <i>Tél</i> :	Products and specifications are subject to change without notice. Please contact our sale office for any further enquiry. <i>Les produits et les caractéristiques peuvent être modifiés sans préavis. Pour toute demande de renseignements, veuillez communiquer avec notre service à la clientèle.</i>	GLASS / VERRE 5/16" (8 mm) 40 : Clear / <i>Clair</i>	FINISH OPTIONS / FINIS 11 : Chrome / <i>Chrome</i> 25 : Brushed Nickel / <i>Nickel brossé</i> 33 : Matte Black / <i>Noir mat</i>
--	--	---	--

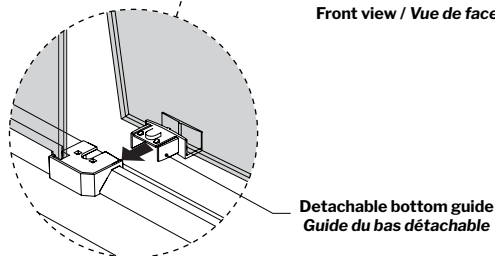


!

It is mandatory to have a wall stud on each side of the shower unit to securely fasten the rail to the walls.
Il est indispensable d'avoir une ossature murale de chaque côté de la douche pour fixer la barre de roulement.



Suggested installation / Installation suggérée



Technical information / Information technique

Project / <i>Projet</i> : Contact : Date : Tel / <i>Tél</i> :	Products and specifications are subject to change without notice. Please contact our sale office for any further enquiry. <i>Les produits et les caractéristiques peuvent être modifiés sans préavis. Pour toute demande de renseignements, veuillez communiquer avec notre service à la clientèle.</i>	GLASS / VERRE	FINISH OPTIONS / FINIS
		5/16" (8 mm) 40 : Clear / <i>Clair</i>	11 : Chrome / <i>Chrome</i> 25 : Brushed Nickel / <i>Nickel brossé</i> 33 : Matte Black / <i>Noir mat</i>

MODEL MODÈLE	FINISHED WALL TO CENTER OF RETURN PANEL MUR FINI AU CENTRE DU PANNEAU DE RETOUR (A)	FINISHED WALL TO CENTER OF WALL JAMB MUR FINI AU CENTRE DU JAMBAGE (B)	APPROX. ENTRY OPENING ENTRÉE (C)	FIXED PANEL PANNEAU FIXE (D)	DOOR PANEL PANNEAU DE PORTE (E)	RETURN PANEL PANNEAU DE RETOUR (F)
NSST260L32L-_-40 NSST260R32R-_-40	56" to/à 60" 1422mm to/à 1524mm	29 ¼" to/à 29 7/8" 743mm to/à 759mm	21" to/à 25" 533mm to/à 635mm	28" x 65 ¾" 711mm x 1670mm	31 ¼" x 65 ½" 794mm x 1665mm	29 ½" x 65 ¾" 738mm x 1670mm
NSST265L32L-_-40 NSST265R32R-_-40	61" to/à 65" 1549mm to/à 1651mm	29 ¼" to/à 29 7/8" 743mm to/à 759mm	24 ¼" to/à 28 ¼" 616mm to/à 718mm	30 ¾" x 65 ¾" 781mm x 1670mm	33 ¾" x 65 ½" 857mm x 1665mm	29 ½" x 65 ¾" 738mm x 1670mm

garantie
limitée de
10
ans
year limited
warranty

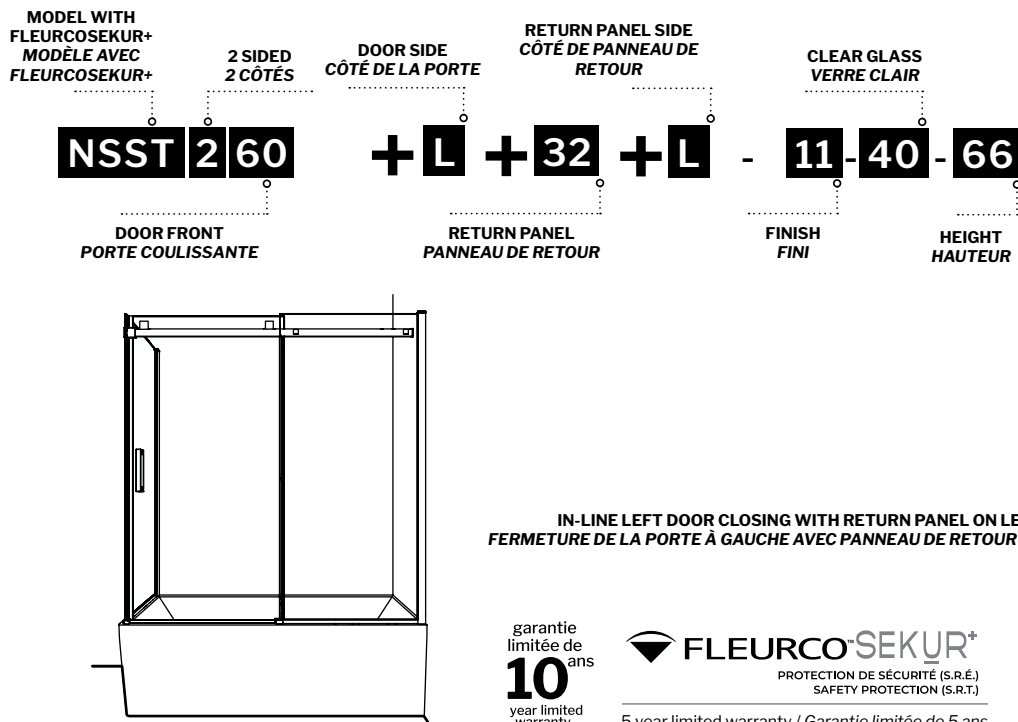
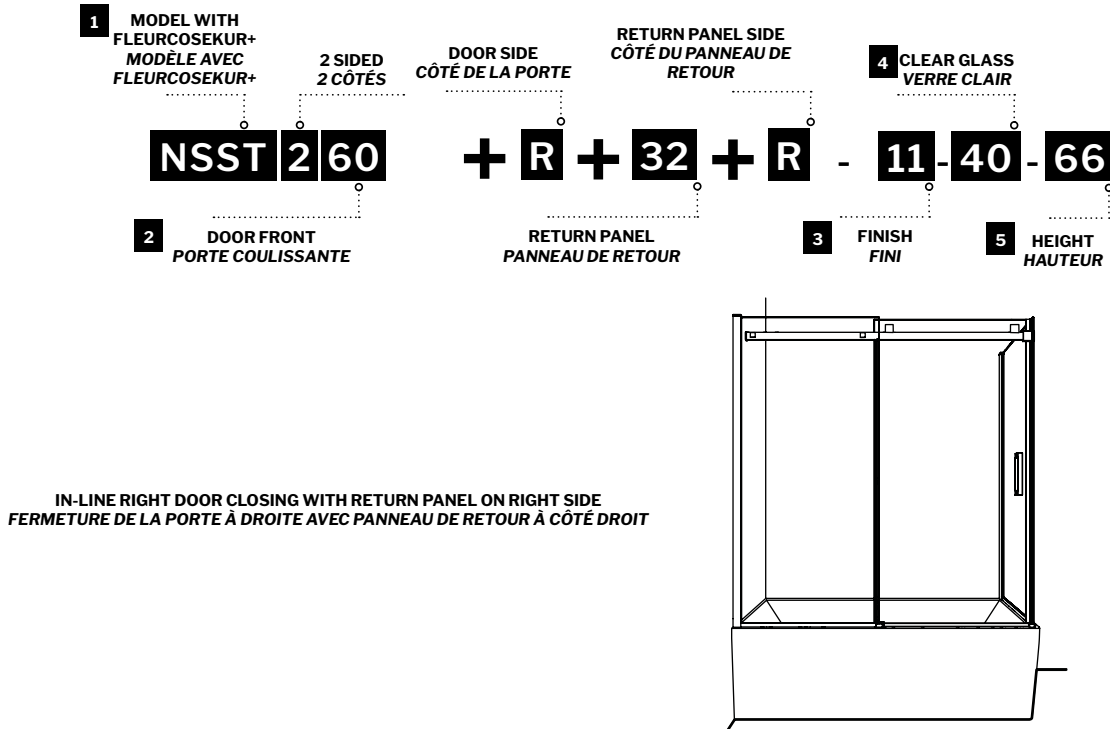
 **FLEURCO[®]SEKUR⁺**
 PROTECTION DE SÉCURITÉ (S.R.É.)
 SAFETY PROTECTION (S.R.T.)

5 year limited warranty / *Garantie limitée de 5 ans*

 **Microtek[®]**
 FLEURCO
 Glass surface protection
 Protection de verre

Technical information / Information technique

Project / <i>Projet</i> : Contact: Date: Tel / <i>Tél</i> :	Products and specifications are subject to change without notice. Please contact our sale office for any further enquiry. <i>Les produits et les caractéristiques peuvent être modifiés sans préavis. Pour toute demande de renseignements, veuillez communiquer avec notre service à la clientèle.</i>	GLASS / VERRE	FINISH OPTIONS / FINIS
		5/16" (8 mm) 40: Clear / <i>Clair</i>	11: Chrome / <i>Chrome</i> 25: Brushed Nickel / <i>Nickel brossé</i> 33: Matte Black / <i>Noir mat</i>



garantie limitée de **10** ans
year limited warranty

FLEURCO™SEKUR®
PROTECTION DE SÉCURITÉ (S.R.É.)
SAFETY PROTECTION (S.R.T.)
5 year limited warranty / Garantie limitée de 5 ans

Microtek®
FLEURCO
Glass surface protection
Protection de verre